

## REAMERS / РАЗВЕРТКИ

Date / Дата: .....

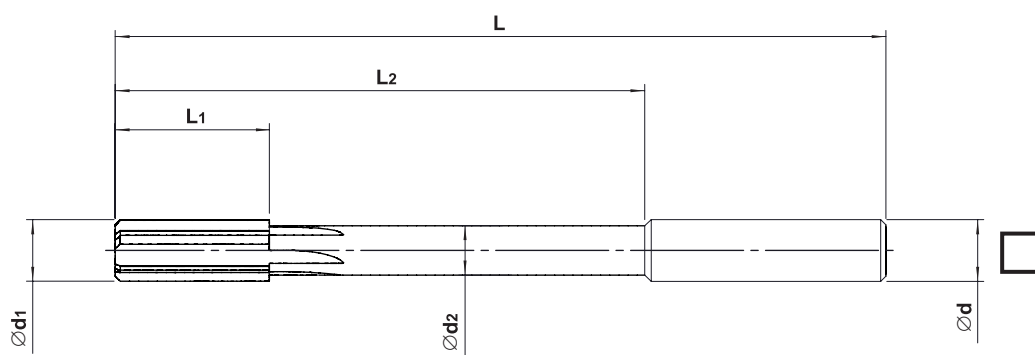
Customer / Клиент: .....

Attn / К вниманию инженера: .....

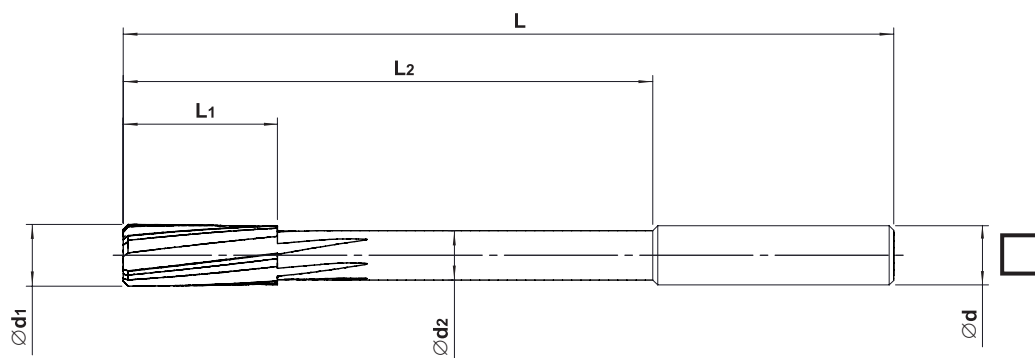
Phone / Тел.: .....

e-mail: .....

Select type of tool / Укажите тип инструмента



Ød	mm MM
Ød1	mm MM
Ød2	mm MM
L	mm MM
L1	mm MM
L2	mm MM



Material to be machined / Обрабатываемый материал: .....

Internal cooling / Внутреннее охлаждение:  Yes / Да  No / Нет

Number of flutes / Количество зубьев: .....

Helix angle / Угол наклона винтовой канавки: .....

Coating / Покрытие:  Yes / Да  No / Нет

Quantity, pcs. / Количество, шт.: .....

Notes / Примечания: .....