

T-SLOT END MILLS / Т-ОБРАЗНЫЕ ФРЕЗЫ

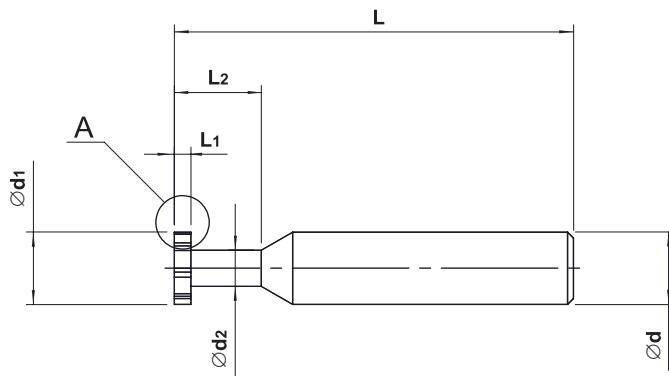
Date / Дата:

Customer / Клиент:

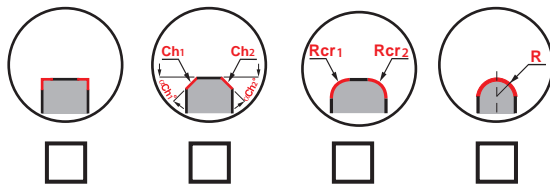
Attn / К вниманию инженера:

Phone / Тел.:

e-mail:



Укажите вид A / Select shape A



Ød	mm MM
Ød1	mm MM
Ød2	mm MM
L	mm MM
L1	mm MM
L2	mm MM
R	mm MM
Ch1	mm MM
Ch2	mm MM
αCh1	°
αCh2	°
Rcr1	mm MM
Rcr2	mm MM
R	mm MM

Material to be machined / Обрабатываемый материал:

Internal cooling / Внутреннее охлаждение: Yes / Да No / Нет

Number of flutes / Количество зубьев:

Helix angle / Угол наклона винтовой канавки:

Coating / Покрытие: Yes / Да No / Нет

Quantity, pcs. / Количество, шт.:

Notes / Примечания: